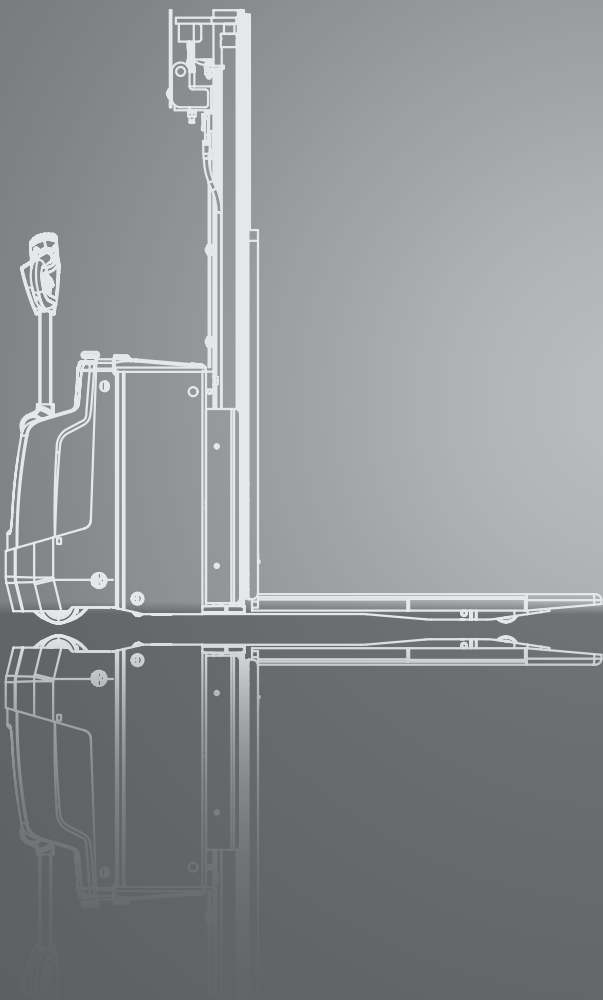


# SX 12/16

Elektro Hochhubwagen

1.200 kg      1.600 kg





# TECHNISCHE DATEN

	1,1	Hersteller (Kurzbezeichnung)	CLARK	CLARK		
Kennzeichen	1,2	Typzeichen des Herstellers	<b>SX12</b>	<b>SX16</b>		
	1,3	Antrieb	24V-Elektro	24V-Elektro		
	1,4	Bedienung	Geh-Lenkung	Geh-Lenkung		
	1,5	Tragfähigkeit / Last	Q(t)	1,2	1,6	
	1,6	Lastschwerpunktabstand	c(mm)	600	600	
	1,8	Lastabstand	x (mm)	830	797	
	1,9	Radstand	y (mm)	1361	1435	
	Gewicht	2,1	Eigengewicht inkl. Batterie (siehe Punkt 6.5)	kg	920	1010
		2,2	Achslast mit Last vorn / hinten	kg	742/ 1378	738/ 1827
2,3		Achslast ohne Last vorn / hinten	kg	653/267	707/ 303	
Räder, Fahrwerk	3,1	Bereifung	PU	PU		
	3,2	Reifengröße, vorn (Antrieb)	230x82	230x82		
	3,3	Reifengröße, Gabelrollen hinten (Tandem)	85x110/2x85x70	85x110/2x85x70		
	3,4	Zusatzräder (Abmessungen)	125x40	125x40		
	3,5	Räder, Anzahl vorn / hinten (x = angetrieben) (Tandem)	1x + 2 / 2 (4)	1x + 2 / 2 (4)		
	3,6	Spurweite, vorn	b10 (mm)	504	504	
	3,7	Spurweite, hinten	b11 (mm)	385	385	
Grundabmessungen	4,2	Höhe Hubgerüst eingefahren	h1 (mm)	2050	2050	
	4,3	Freihub	h2 (mm)	125	125	
	4,4	Hubhöhe	h3 (mm)	3085	3085	
	4,5	Höhe Hubgerüst ausgefahren h4	h4 (mm)	3555	3555	
	4,6	Initialhub (Optional)	h5 (mm)	110	110	
	4,8	Standhöhe (Plattform optional)	h7 (mm)	160	160	
	4,9	Höhe Deichsel in Fahrstellung min./max.	h14 (mm)	823/1246	823/1246	
	4,9	Höhe Deichsel in Fahrstellung min./max. (mit optionaler Plattform)	(mm)	1066/1290	1066/1290	
	4,15	Höhe gesenkt	h13 (mm)	95	95	
	4,19	Gesamtlänge	l1 (mm)	1856	1936	
	4,20	Länge einschl. Gabelrücken	l2 (mm)	706	813	
	4,21	Gesamtbreite	b1 (mm)	830	830	
	4,22	Gabelzinkenmaße	s • e • l (mm)	55x185x1150	65x185x1150	
	4,24	Gabelträgerbreite	b3 (mm)	786	786	
	4,25	Gabelaußenabstand	b5 (mm)	570	570	
	4,31	Bodenfreiheit mit Last unter Hubgerüst	m1 (mm)	55	55	
	4,32	Bodenfreiheit Mitte Radstand	m2 (mm)	28	28	
4,33	Arbeitsgangbreite bei Palette 1000 x 1200 quer	Ast (mm)	2.358	2.452		
4,34	Arbeitsgangbreite bei Palette 800 x 1200 längs	Ast (mm)	2.281	2.378		
4,35	Wenderadius	Ast (mm)	1536	1610		
Leistungsdaten	5,1	Fahrgeschwindigkeit mit / ohne Last	km/h	6,0/6,0	6,0/6,0	
	5,2	Hubgeschwindigkeit mit / ohne Last	m/s	0,15/0,24	0,12/0,2	
	5,3	Senkgeschwindigkeit mit / ohne Last	m/s	0,3/0,25	0,3/0,25	
	5,8	max. Steigfähigkeit mit / ohne Last	%	8/12	8/12	
	5,10	Betriebsbremse		Elektromagnetisch	Elektromagnetisch	
Antrieb / Motor	6,1	Fahrmotor, Leistung S2 60 min	kW	1,2	1,2	
	6,2	Hubmotor, Leistung bei S3 15 %	kW	3,2	3,2	
	6,3	Batterie nach DIN 43535		-	DIN43535 B	
	6,4	Batteriespannung, Nennkapazität	AH/5hr	24V/150	24V/250	
	6,5	Batteriegewicht (mix / max)	kg	143/159	171/286	
	6,6	Energieverbrauch nach VDI-Zyklus	kWh/h	-	-	
	8,1	Art der Fahrsteuerung		AC	AC	
Sonst.	10,7	Schalldruckpegel nach EN 12053, Fahrerohr	dB(A)			

Alle Angaben beziehen sich auf Fahrzeuge in Standardausführung (SX12 : mit kleinem Batterieraum / SX16 mit Medium Batterieraum). Alle Maßangaben unterliegen den üblichen Toleranzen. Änderungen und technische Weiterentwicklungen vorbehalten. Abbildungen und technische Angaben sind für die Ausführung unverbindlich.

# PRODUKTBESCHREIBUNG

## PRODUKTBESCHREIBUNG

Mit CLARK Hochhubwagen der Baureihe SX12 und SX16 entscheiden Sie sich für nicht weniger als einen absolut robusten, wertbeständigen und komfortablen Hochhubwagen nach dem Built To Last®-Prinzip.

CLARK bietet robuste und wertbeständige Hochhubwagen für industrielle Einsätze. Ob zur Be- und Entladung von LKWs oder zum schweren Materialtransport im Lager, CLARK Lagertechnik ist für harte Einsätze ausgelegt und kann mit Batterien bis zu 375Ah ausgerüstet werden. Durch den optionalen seitlichen Batteriewechsel werden Zwei- und Dreischichteinsätze möglich.

### Einfach mehr Produktivität

Die Bedienelemente in der Deichsel sind griffgünstig positioniert. Durch einen optionalen Taster kann zusätzlich eine Steuerung bei senkrechtstehender Deichsel auf engstem Raum erfolgen. Durch feinfühliges und präzises Heben und Senken ermöglicht CLARK dem Fahrer die Konzentration auf die Umgebung und den sicheren Transport der Ware.

### Zuverlässigkeit

Die robuste Bauweise dieser Fahrzeuge nach dem Built To Last®-Prinzip ist augenscheinlich erkennbar. In der Konstruktion hat CLARK für diese Hochhubwagen auf bewährte Komponenten zurückgegriffen und diese durch geschickte Konstruktion solide verbaut. Nicht nur die Materialien für Deichsel und Batterieabdeckung (aus Metall) sind für eine lange Lebensdauer designt, auch die weiteren Komponenten, wie Getriebe, Achsen und Motoren steigern weiter die Zuverlässigkeit dieser Baureihe.

### Antrieb

Durch einen wartungs- und verschleißfreien Drehstromantrieb (AC-Technik) lassen sich CLARK Hochhubwagen dynamisch und präzise ansteuern. Mithilfe einer Zapi-Steuerung (Zapi AC-0) des AC-Antriebs lässt sich das Fahrverhalten individuell anpassen.

### Hubgerüst

Die von CLARK eigens entwickelten Hubgerüste ermöglichen hohe Resttragkräfte auch in hohen Hubhöhen. Durch eine serienmäßig verbaute Hubgerüstdämpfung werden zudem sowohl Komponenten als auch die zu transportierende Ware geschont. Durch besonders weite Hubgerüstschienen ergibt sich eine optimale Sicht auf die Gabeln. Der Innenabstand der Hubgerüstschienen beträgt 480mm beim Standard-Hubgerüst und 390mm bei Triplex-Hubgerüst. Dies ermöglicht ein präzises Handling und erhöht die Sicherheit beim Warentransport.

### Sicherheit

Alle Funktionen zum Heben und Senken werden durch eine neuentwickelte ergonomische Deichsel gesteuert. Die Konzentration des Bedieners liegt somit ganz bei der Aus- oder Einlagerung. Durch die präzise Proportionalsteuerung der Hydraulik wird ein sicheres und genaues Positionieren der Ware ermöglicht. Für Links und auch Rechtshänder sind die SX-Modelle gleich gut steuerbar, da die Tasten für Fahr- und Hubfunktion beidseitig angeordnet sind. Durch eine abgeschrägte Batteriehaube wird zudem die Sicht auf die Waren erleichtert.

### Batterieräume und Ladetechnik :

Die robusten einteiligen Rahmen sind in verschiedenen Ausführungen erhältlich.

SX12 Modelle:  
Batterieraum (Klein und Medium ) für 150Ah oder 250Ah Batterien

SX16 Modelle:  
Batterieraum (Medium und Groß) für 250Ah oder 375Ah Batterien

Für den großen Batterieraum ist zusätzlich ein seitlicher Batteriewechsel möglich (Option).

Einfaches Handling bietet außerdem das optionale integrierte Ladegerät, welches das Nachladen der Batterie an jeder Netzsteckdose ermöglicht.

### Reduzierte Wartungskosten

Die wartungsfreien Drehstromfahrmotoren und die einteilige Motorhaube reduzieren Ihre Wartungskosten auf ein Minimum. Servicetechniker haben leichten und schnellen Zugang zu den wichtigsten Komponenten.

Die Deichselelektronik, die Fahrzeugsteuerung und das integrierte Ladegerät (Option) sind nach Schutzklasse IP54 gegen Schmutz und Feuchtigkeit geschützt.

### Optionale Aktivierung über PIN-Code

Mit einer vierstelligen PIN kann die Aktivierung auch ohne Zündschlüssel erfolgen.

Somit haben nur Befugte Zugang zum Fahrzeug - auch eine automatische Abschaltung um unbefugte Nutzung zu erschweren ist einstellbar. Die Fahreigenschaften (wie Beschleunigung, Höchstgeschwindigkeit oder Bremsverhalten) können je PIN-Code individuell eingestellt werden (bis zu 25 PIN-Codes mit unterschiedlichen Fahrparametern speicherbar).

### Optionale Plattform

Die SX-Baureihe kann mit einer klappbaren Fahrerplattform ausgestattet werden. Hiermit steigern Sie sowohl Sicherheit als auch Ergonomie im Einsatz. Die Trittplatte der Plattform hat eine rutschfeste Oberfläche und bietet durch eine zusätzliche Federung optimalen Komfort. Die sehr niedrige Tritthöhe der Plattform von nur 160 mm erleichtert zudem das Auf- und Absteigen im Alltag. Sollte der Fahrer die Plattform verlassen und sich diese leicht anheben, wechselt das Fahrzeug automatisch in den Stand-by-Modus und ist nicht mehr verfahrbar.

### Optionaler Initialhub

Mit dem optionalen Initialhub überwinden Sie reibungslos Bodenunebenheiten, kleine Rampen oder Ladebrücken. Sowohl Batterieraum als auch Gabeln werden zusätzlich angehoben, wodurch sich mehr Bodenfreiheit ergibt – und dies auch bei Nennlast.

Ihr weiterer Vorteil: Mit dem Initialhub wird die gleichzeitige Aufnahme von zwei Lasten ermöglicht (Doppelstockeinsatz).

Tragfähigkeit des Initialhubs einzeln: SX12 (1.200 kg) oder SX16 (1.600 kg).

Tragfähigkeit kombiniert: SX12 (600 / 600 kg) oder SX16 (800/800 kg).

### Manövrierhilfe bei beengten Platzverhältnissen

Auf Wunsch wird ein Schalter zum Fahren mit hochgestellter Deichsel an der Rückseite des Deichselkopfs montiert. Nach Aktivierung in Fahrposition (1x für langsames Vorwärtsrollen, 2x für langsames Rückwärtsrollen) lassen sich die Hochhubwagen präzise und feinfühlig auch mit hochgestellter Deichsel z.B. auf einem LKW bis an die Bordwand verfahren, so kann die verfügbare Stellfläche optimal genutzt werden.

### Zusatzausstattung:

- Hubgerüstvarianten: Simplex (nur SX12), Standard, Hi-Lo, Triplex
- Tandem-Gabelrollen
- Akustischer Rückfahralarm (Smart-Type)
- Kriechgangfunktion
- Aktivierung über PIN-Code
- Lastschutzgitter
- Integriertes Ladegerät (15A)
- Plattformausführung
- Durchgriffschutzgitter
- Unterschiedliche Batterieräume (Klein, Mittel, Groß)
- Seitlicher Batteriewechsel (nur mit großem Batterieraum)

# ALLGEMEINE DATEN

## Hubgerüstübersicht

Hubgerüste	Hubhöhe (h3) mm	Bauhöhe eingef. (h1)	Höhe Hubgerüst ausgefahren (h4)		Freihub (h2)
			ohne Lastschutzzitter	mit Lastschutzzitter	
SIMPLEX (nur SX12)	1515	1965	1985	2734	1495
Standard	2585	1800	3055	3804	125
	3085	2050	3555	4304	125
	3385	2200	3855	4604	125
	3585	2300	4055	4804	125
	3790	2410	4260	5009	125
	4090	2565	4560	5309	125
Triplex	4065	1875	4535	5284	1405
	4410	1990	4880	5629	1520
	4800	2125	5270	6019	1655
	5210	2270	5680	6429	1800
HI-LO	2925	1965	3395	4144	1495
	3215	2110	3685	4434	1640
	3515	2265	3985	4734	1795

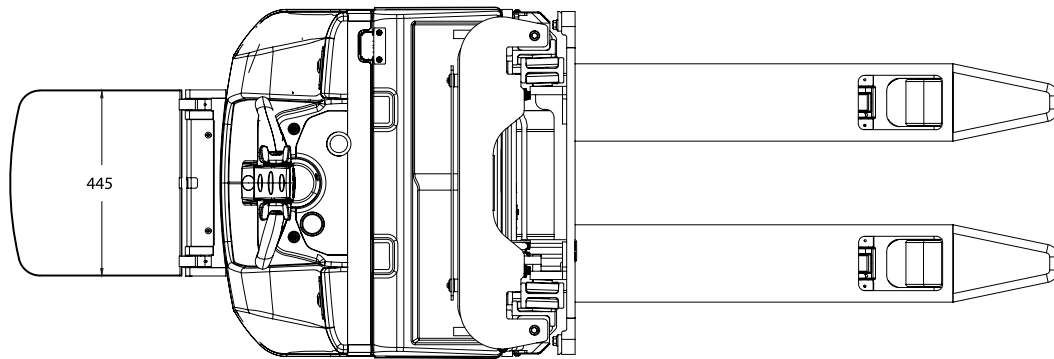
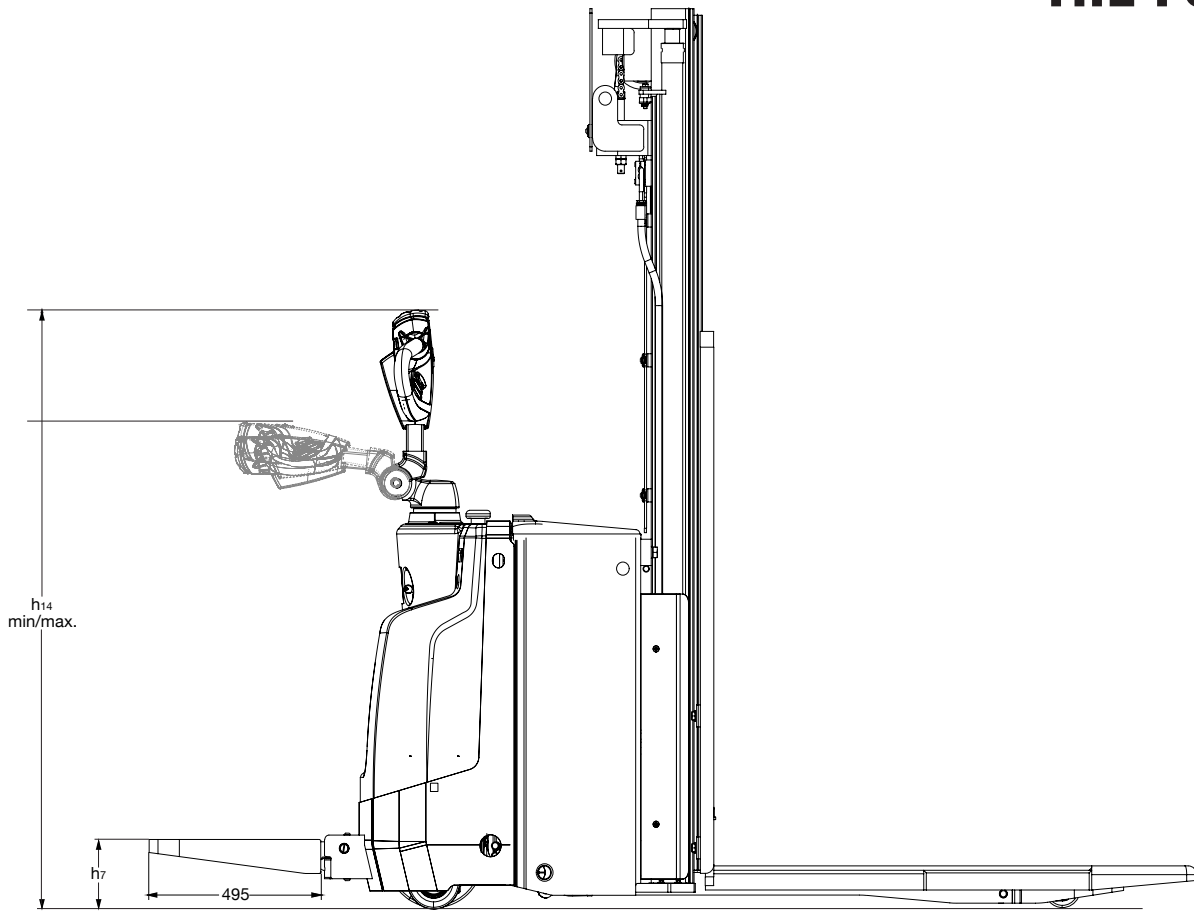
\*Bauhöhe eingefahren mit Initialhub (angehoben) +110 mm

## Batterieraumabhängige Abmessungen

Abmessungen		Art Batterie- wechsel Model	SX12				SX16		
			Standard				Standard		
Batterieraum			Klein	Mittel	Mittel	Groß*			
1,9	Radstand	y mm	1.361	1.435	1.435	1.500			
4,19	Gesamtlänge	ohne Plattform	l1	mm	1.856	1.930	1.936	2.028	
		mit Plattform oben/unten			1.950 2.356	2.024 2.430	2.057 2.463	2.122 2.528	
4,20	Länge einschl. Gabelrücken	ohne Plattform	l2	mm	706	780	813	878	
		mit Plattform oben/unten			800 1.206	874 1.280	907 1.313	972 1.378	
4,33	Arbeitsgang- breite bei Palette 1000 x 1200 quer	ohne Plattform	Ast	mm	2.358	2.432	2.452	2.517	
		mit Plattform oben/unten			2.452 2.858	2.526 2.932	2.546 2.952	2.611 3.017	
4,34	Arbeitsgang- breite bei Palette 800 x 1200 längs	ohne Plattform	Ast	mm	2.281	2.355	2.378	2.443	
		mit Plattform oben/unten			2.375 2.781	2.449 2.855	2.472 2.878	2.537 2.943	
4,35	Wenderadius	ohne Plattform	Ast	mm	1.536	1.610	1.610	1.675	
		mit Plattform oben/unten			1.630 2.036	1.704 2.110	1.704 2.110	1.769 2.175	
6,4	Nennkapazität (max)	AH/5hr	150	250	250	375			
6,5	Batteriegewicht (min/max)	kg	143/159	171/286	171/286	231/361			

\*Bei seitlichem Wechsel keine Änderung der Abmessungen

Technische Verbesserungen und Änderungen bleiben vorbehalten. Abbildungen und technische Angaben sind für die Ausführung unverbindlich. Alle Maßgaben unterliegen den üblichen Toleranzen (+5% und -10%).



CLARK Europe GmbH  
Dr-Alfred-Herrhausen-Allee 33  
47228 Duisburg/Germany  
email: [info-europe@clarkmheu.com](mailto:info-europe@clarkmheu.com)  
[www.clarkmheu.com](http://www.clarkmheu.com)